

Prothermetic kookapparatuur
Kantelbare kookketel 60lt (S),
touchpanel, variabele motorkanteling,
stoom verwarmd

ITEM # _____

MODEL # _____

NAAM # _____

SIS # _____

AIA # _____



586046 (PBOT06SGCO)

Kantelbare kookketel 60lt
(S), touchpanel, variabele
motorkanteling, stoom
verwarmd

Omschrijving

Punt nr

Direct stoom verwarmde kantelbare kookketel, met gelijkmatige indirecte verwarming via de dubbelwandige panbodem en de zijwanden.

Het verwarmingssysteem werkt met 1,5 bar druk (125°C) voor een snelle opwarming.

stoom 40 kg/u; 1 - 1,5 bar

Belangrijkste Gegevens

- De kookketel is dubbelwandig uitgevoerd tot 134 mm onder de rand.
- De ingebouwde temperatuur sensor zorgt voor een nauwkeurig kookproces.
- Variabele motorkanteling met soft stop. Uitgieten is exact regelbaar. De pan kan meer dan 90° gekanteld worden voor volledig legen en makkelijke reiniging.
- USB poort voor het uploaden van recepten en software en het downloaden van HACCP gegevens.
- De kookketel is toepasbaar voor koken, pocheren of stomen van vele soorten producten.
- Opbrengst gelijkmatig verhit in de bodem en zijwanden van de ketel van stoom heet water door een uitwendige mantel.
- De geïsoleerde bovenrand voorkomt letsel van de gebruiker.
- De maximale druk in de dubbele mantel is 1,5 bar, de minimale werkdruk is 0,5 bar.
- IPX6 waterdicht.
- De ergonomische afmetingen van de binnenketel, met een grote diameter en geringe diepte, maken het roeren en schoonmaken makkelijker.
- De aftaptuit kan optioneel voorzien worden van een aftap zeefplaat.
- [NOT TRANSLATED]

Constructie

- Zowel de binnenketel als de dubbele mantel zijn vervaardigd van roestvrijstaal AISI316L, ontworpen voor werking met 1,5 bar druk. De kookketel is uitgevoerd met een ruime afgiet tuit, waarin de optionele aftapzeef geplaatst kan worden.
- Het frame en de beplating zijn van roestvrijstaal AISI304.
- Een mengzwenkkraan is extra leverbaar, voor eenvoudig vullen en makkelijke reiniging, deze is optioneel uit te voeren met automatische watervulling.
- Het geïsoleerde dubbelwandige deksel is gebalanceerd gemonteerd op stabiele dwarsverbindingen en blijft in alle standen open staan.
- De veiligheidsklep voorkomt overdruk van de stoom in de dubbele mantel.
- Verhitting met een externe bron van verzadigde stoom overdruk van 1,5 bar.
- De veiligheidsthermostaat beschermt tegen een laag water niveau in de dubbele mantel.
- Ergonomisch en gebruiksvriendelijk dankzij de hoge kantelpositie en de goed ontworpen

Gekeurd: _____

aftaptuit, zodat afgieten naar een container makkelijk gaat.

- Verzonken touchpanel, uitgevoerd met duidelijke display functies. Gelijktijdige weergave van de actuele en de ingestelde temperatuur; de ingestelde kooktijd en de resterende kooktijd; de kloktijd; ingestelde starttijd; "soft" functie voor bereiding van delicaat voedsel; 9 vermogen niveaus voor doorkoken, van zacht tot stevig; storingssignalering.
- Mogelijkheid voor invoeren van recepten met een multifase kookproces en verschillende temperaturen.
- Minimale naden voor een betere reiniging van de zijanten, om aan de hoogste hygiëne-eisen te voldoen.
- Optioneel voor te bereiden voor aansluiting op een energie optimaliserend systeem.
- 98% recyclebaar (gewichtsperscentage); het verpakkingsmateriaal is vrij van giftige stoffen.
- [NOT TRANSLATED]
- [NOT TRANSLATED]

Optionele Accessoires

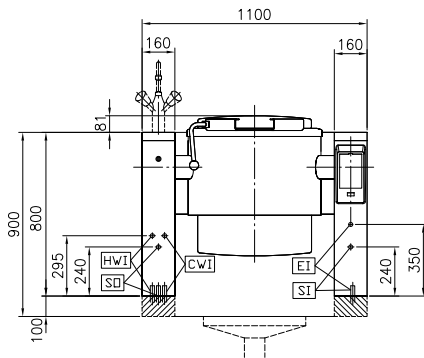
- Aftapzeefplaat voor bot 40lt en bot 60lt PNC 910001
- Geperforeerde kookinzet voor 60lt ronde kookketel PNC 910021
- Geperforeerde inlegbodem voor 60lt ronde kookketel PNC 910031
- Maatlat voor bot 60lt ronde kookketel PNC 910042
- Afvoerzeef kookketel 40/60L. PNC 910052
- Schrapper voor kookketel PNC 910058
- RVS sokkel 160x830x100mm (LxDxH), per kolom, wand opstelling PNC 911417
- RVS sokkel 160x760x100mm (LxDxH), per kolom, eiland opstelling PNC 911447
- Bodemplaat + poten 160x900x200 kantelbaar PNC 911929
- Opstaande achterrاند, 1100x40 mm. Uitsluitend montage af fabriek, gelijktijdig met levering kookketel of braadpan PNC 912183
- - NOT TRANSLATED - PNC 912468
- - NOT TRANSLATED - PNC 912469
- STOPCONTACT SCHUKO-16A / 230V INBOUW PNC 912470
- STOPCONTACT SWISS TYP-23,16A/230V,INBOUW PNC 912471
- STOPCONTACT SWISS TYP-23,16A/380V,INBOUW PNC 912472
- - NOT TRANSLATED - PNC 912473
- - NOT TRANSLATED - PNC 912474
- - NOT TRANSLATED - PNC 912475
- - NOT TRANSLATED - PNC 912476
- - NOT TRANSLATED - PNC 912477

- Plintpaneel kantelbare ProThermic PNC 912479
- Manometer voor ProThermic type bot PNC 912490
- Koppelrail met opstaande rand, rechts of links, voor 900mm diepe ProThermic vaste apparaten of thermaline apparaten PNC 912499
- Koppelrail rechts of links, voor 900mm diepe ProThermic vaste apparaten of thermaline apparaten, zonder opstaande rand PNC 912502
- Automatisch watervulling (koud en warm water) PNC 912735
- Kit energie opt/potvrij contact protherm PNC 912737
- Werkschakelaar 25A PNC 912739
- Achterpaneel kipbaar wand 800Hx1100 PNC 912749
- Achterpaneel kipbaar eiland 800Hx1100 PNC 912755
- Achterpaneel (onder tussendeel) voor kantelbare apparaten 1100 mm bij eilandopstelling PNC 912767
- Uittrekbaar spuitstool met regelkraan, voor linker kolom kantelbare apparaten H 800 mm. Uitsluitend montage af fabriek, gelijktijdig met levering kookketel of braadpan PNC 912777
- 2" aftapkraan voor kantelbare kookketels. Uitsluitend montage af fabriek, gelijktijdig met levering kookketel of braadpan PNC 912779
- Noodstop PNC 912784
- Koppelrail rechts, voor thermaline-ProThermic 90 apparaten zonder opstaande rand PNC 912975
- Koppelrail links, voor thermaline-ProThermic 90 apparaten zonder opstaande rand PNC 912976
- Koppelrail rechts, voor thermaline-ProThermic 90 apparaten met opstaande rand PNC 912981
- Koppelrail links, voor thermaline-ProThermic 90 apparaten met opstaande rand PNC 912982
- - NOT TRANSLATED - PNC 913554
- - NOT TRANSLATED - PNC 913555
- - NOT TRANSLATED - PNC 913556
- - NOT TRANSLATED - PNC 913557
- - NOT TRANSLATED - PNC 913567
- - NOT TRANSLATED - PNC 913568

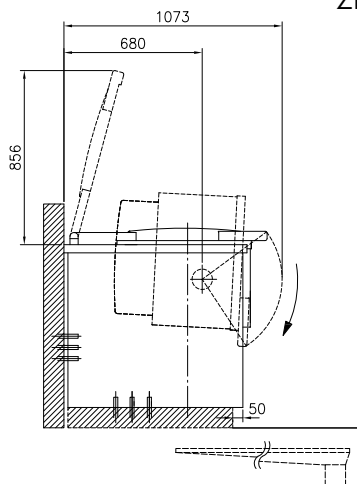
Optionele Accessoires

- Aftapzeefplaat voor bot 40lt en bot 60lt PNC 910001
- Geperforeerde kookinzet voor 60lt ronde kookketel PNC 910021

Front aanzicht

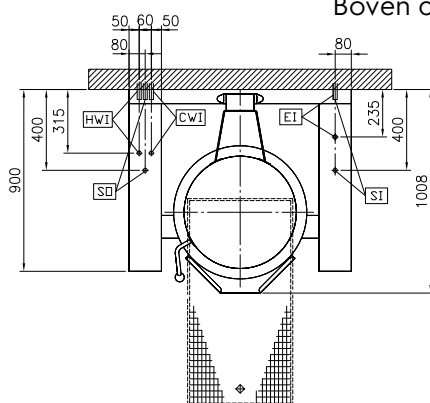


Zij aanzicht



CWI = Koud water invoer
EI = Elektrische aansluiting
HWI = Heet water invoer
SI = Stoom invoer
SO = Condens afvoer

Boven aanzicht



Elektrisch

Voltage:
586046 (PBOT06SGCO) 230 V/1N ph/50/60 Hz

Aanvullend: 0 kW

Totaal vermogen: 0.2 kW

Stoom

Stoom generatie: External source

Stoom invoer: 1"

Stoomdruk, maximaal: 1.5 bar

Stoom toevoer, relatieve dynamische druk: 1 min bar, 1.5 max bar

Water:

Druk: 2-6 bar

Installatie:

Geplaatst op bouwkundige sokkel, op stelpoten, Op Onderbouw, Rug-aan-rug opstelling

Opstelling:

Algemene Gegevens:

Configuratie: Rond; Kantelbaar

Temperatuur minimaal: 50 °C

Temperatuur, maximaal: 110 °C

Kookpan, diameter: 579 mm

Kookpan, diepte: 385 mm

Afmetingen, extern, breedte: 1100 mm

Afmetingen, extern, diepte: 900 mm

Afmetingen, extern, hoogte: 800 mm

Gewicht, netto: 170 kg

Nuttige inhoud: 60 lt

Kantel mechanisme: Automatisch

Dubbelwandig deksel: ✓

Verwarmings type: Indirect

[NOT TRANSLATED]

Stoom verbruik: 40 kg/hr